

Technický list

Vlastnosti produktu



Stůl mrazicí elektrický GN 1/1, 2 dveře, bez lemu, nerez 230 V

Model	Sap kód	00004031
SM 2D DH	Skupina artiklů	Stoly chladicí a mrazicí



- Materiál: Nerez
- Velikost GN / EN zařízení: GN 1/1
- Počet GN / EN zařízení: 2
- Počet dveří: 2
- Typ ovládání: Digitální
- Minimální teplota zařízení [°C]: -18
- Maximální teplota zařízení [°C]: -24
- Max. teplota okolí [°C]: 43
- Tloušťka izolace [mm]: 70
- Agregát: Vpravo

Sap kód	00004031	Počet dveří	2
Šířka netto [mm]	1380	Počet GN / EN zařízení	2
Hloubka netto [mm]	700	Velikost GN / EN zařízení	GN 1/1
Výška netto [mm]	850	Minimální teplota zařízení [°C]	-18
Hmotnost netto [kg]	110.00	Maximální teplota zařízení [°C]	-24
Příkon elektrický [kW]	0.400	Chladivo	R290
Napájení	230 V / 1N - 50 Hz		

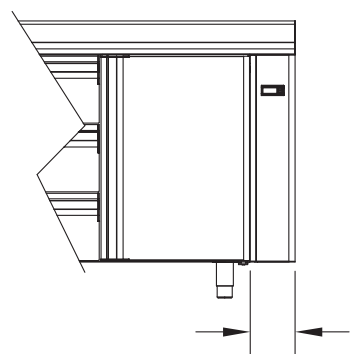
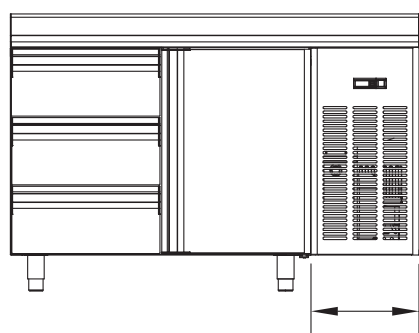
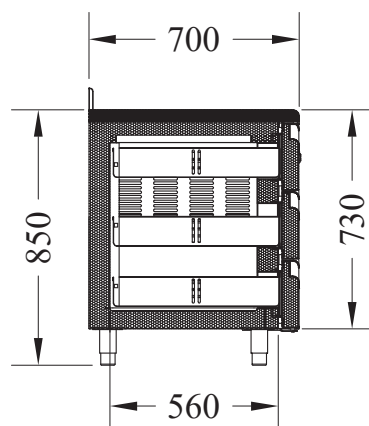
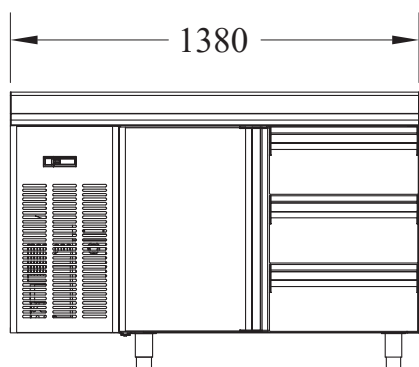
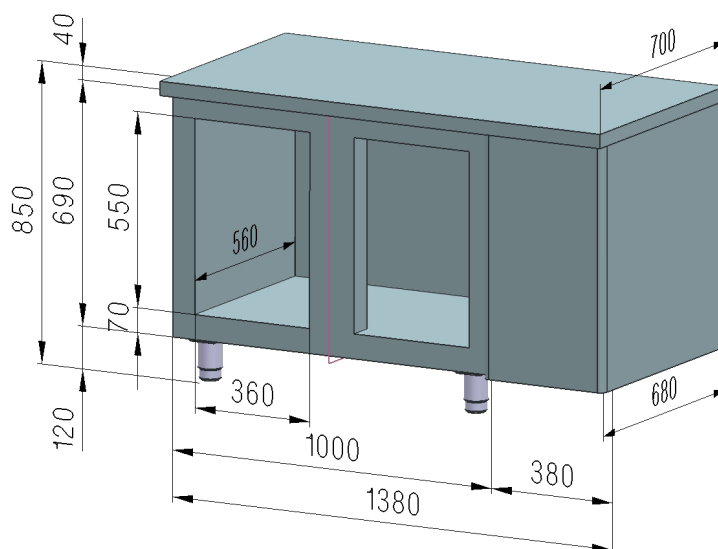
Technický list

Technický výkres



Stůl mrazicí elektrický GN 1/1, 2 dveře, bez lemu, nerez 230 V

Model	Sap kód	00004031
SM 2D DH	Skupina artiklů	Stoly chladicí a mrazicí



Technický list

Výhody produktu



Stůl mrazicí elektrický GN 1/1, 2 dveře, bez lemu, nerez 230 V

Model	Sap kód	00004031
SM 2D DH	Skupina artiklů	Stoly chladicí a mrazicí

1

Klimatická třída tropico

pracuje až do 43 °C

- zaručené fungování i v teplém prostředí kuchyně

2

Izolace 60mm

minimální ztráty

- malá energetická náročnost
- menší ekologická zátěž



Stůl mrazicí elektrický GN 1/1, 2 dveře, bez lemu, nerez 230 V

Model	Sap kód	00004031
SM 2D DH	Skupina artiklů	Stoly chladicí a mrazicí

1. Sap kód:

00004031

2. Šířka netto [mm]:

1380

3. Hloubka netto [mm]:

700

4. Výška netto [mm]:

850

5. Hmotnost netto [kg]:

110.00

6. Šířka brutto [mm]:

1450

7. Hloubka brutto [mm]:

750

8. Výška brutto [mm]:

900

9. Hmotnost brutto [kg]:

140.00

10. Typ spotřebiče:

Elektrické zařízení

11. Příkon elektrický [kW]:

0.400

12. Napájení:

230 V / 1N - 50 Hz

13. Chladivo:

R290

14. Materiál:

Nerez

15. Max. teplota okolí [°C]:

43

16. Typ vlastností zařízení 2:

Mrazicí

17. Velikost GN / EN zařízení:

GN 1/1

18. Počet GN / EN zařízení:

2

19. Nastavitelné nožičky:

Ano

20. Pizza provedení:

Ne

21. Tloušťka izolace [mm]:

70

22. Počet dveří:

2

23. Agregát:

Vpravo

24. Typ ovládání:

Digitální

25. Minimální teplota zařízení [°C]:

-18

26. Maximální teplota zařízení [°C]:

-24

27. Objem brutto [m3]:

0.979

28. Objem netto [m3]:

0.821